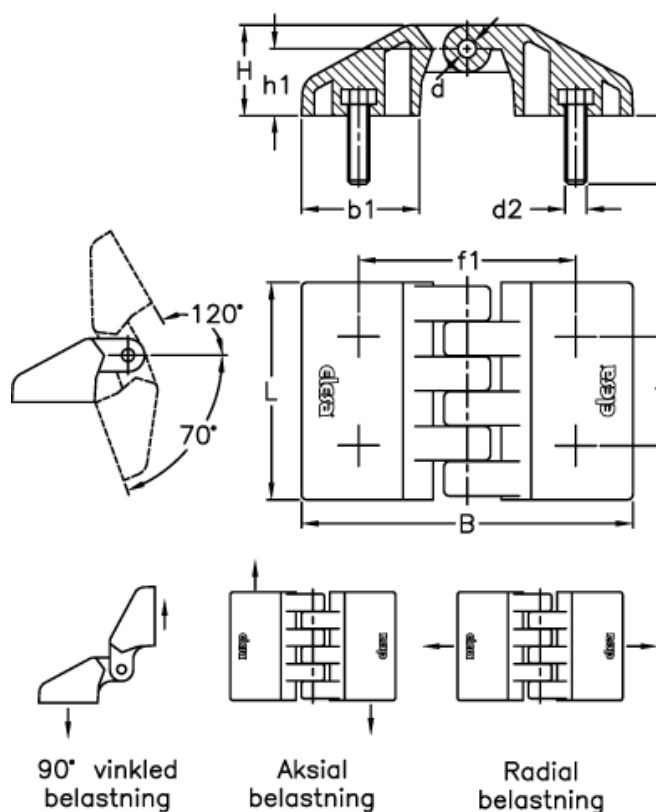


Varenummer: 2310423121
 Beskrivelse: E+G Hængsel
 CFE.30 p-M3x13

Mål



90 graders brudstyrke R90 (N)	= 560	H	= 12.5
Aksial brudstyrke Ra (N)	= 460	h1	= 9.5
B	= 45.5	l	= 13
b1	= 15	L	= 30.5
d	= 2.5	Max. 90 graders belastning E90 (N)	= 60
d2	= M3	Max. aksial belastning Ea (N)	= 40
f +/-0,25	= 15	Max. radial belastning Er (N)	= 110
f1 +/-0,25	= 30.0	Max. tilspændingsmoment (Nm)	= 1

Radial brudstyrke R